



Händlerkatalog
Dealer catalogue

LSD[®] 
www.LSD-DOORS.de

MORE FASHION – MORE PASSION...

Flügeltüren sind stilbildend für echte Supersportwagen – und mit den LSD Doors zum Nachrüsten wird auch aus Ihrem Fahrzeug ein Hingucker mit hoher Alltagstauglichkeit. LSD - LamboStyleDoors verleihen jedem Fahrzeug einen markanten Auftritt.

LSD-Doors stehen für eine der außergewöhnlichsten Fahrzeugmodifikationen, die Funktionalität, Qualität und Aufmerksamkeit für jedes Fahrzeug garantieren. Mit geringem Montageaufwand werden die Serientürscharniere gegen die LSD-Scharniere ersetzt und schon öffnen sich die Türen wie bei luxuriösen Supersportwagen.

Bei der fahrzeugspezifischen Entwicklung der LamboStyleDoors stehen Alltagstauglichkeit und Sicherheit im Vordergrund. LamboStyleDoors erfüllen alle europäischen und nationalen Sicherheitsanforderungen. Unsere langjährige Expertise und Erfahrung in der 3D-CAD-Konstruktion, dem Prototypenbau und nicht zuletzt unsere Kontakte zur Automobilindustrie haben diesen Entwicklungsprozess nachhaltig geprägt. Am Ende bietet Ihnen LSD-Doors zahlreiche Detaillösungen und Innovationen, die weltweit unter Patentschutz stehen. In umfangreichen Simulationen und Prüfversuchen auf Grundlagen der StVZO, sowie nach ECE- und EG-Richtlinien, haben wir die Qualität unserer Lösungen dokumentiert. Mit einem in der Automobilindustrie standardisierten Seitencrashtest nach Richtlinie 96/27/EG haben wir bestätigt, dass der Insassenschutz gewährleistet ist. LSD ist weltweit das einzige von TÜV und DEKRA geprüfte Produkt mit Zulassungen in verschiedenen Ländern und Märkten.

In unserem über 16.000 m² großen, nach DIN ISO 9001:2000 geprüften Werk haben wir unter dem Dach der KW automotive alle Voraussetzungen für die Produktion einer dauerhaft gleich bleibenden Qualität der LSD-Doors geschaffen.

Ihr



Klaus Wohlfarth

LSD Doors are stylistically for real super sports cars - and with LSD-Doors for retrofitting, also your car becomes an eye-catcher with a high everyday practicality. LSD - LamboStyleDoors give each vehicle a distinctive appearance.

LSD-Doors are one of the most extraordinary vehicle modifications that guarantee functionality, quality and attention for every vehicle. With a small installation effort, the original hinges are replaced by the LSD-hinges and the doors will afterwards open like at luxury super sport cars.

For the vehicle-specific development of LamboStyleDoors, everyday practicality and safety are in focus. LamboStyleDoors meet all European and national security requirements. Our years of expertise and experience in 3D-CAD-construction, prototyping and also our contacts with the automotive industry have influenced this development process lasting. At the end, there are numerous detailed solutions and innovations that are protected by patent worldwide. In extensive simulations and tests based on the StVZO (Road Traffic Licensing Regulations) as well as ECE- and EG-regulations, we have documented the quality of our solutions. With a side crash test according to Directive 96/27/EC that is standard in the automotive industry, we have confirmed that the occupant protection is guaranteed. LSD-Doors is the only product worldwide that has been tested by TÜV and DEKRA with approvals in different countries and markets.

In our factory with more than 16.000 m², that is certified according to DIN ISO 9001:2000 and under the roof of KW automotive, we have created all the requirements for the production of a permanent unchanging quality of the LSD-Doors.

Your



Klaus Wohlfarth

What's LSD?

LSD ist das ultimative Szeneprodukt, um jedes Fahrzeug in einen Traumwagen zu verwandeln.

LSD ist die weltweit erste Marke, die ein komplett durchkonstruiertes und **fahrzeugspezifisches Lieferprogramm** zur Umrüstung von Türbeschlägen anbietet. Diese ermöglichen die Türe à la Lamborghini nach oben zu öffnen. **„Ready to install“** wird diese **geprüfte Lösung** einfach **anstelle der originalen Türscharniere** verbaut und hierzu an den **serienmäßigen Befestigungspunkten** verschraubt. Die patentgeschützte Konstruktion und der komplette Lieferumfang ermöglichen einen verhältnismäßig **einfachen Einbau** und **überschaubare Montagezeiten**. Mit Ausnahme der leichten Nachbearbeitung der Kotflügel sind an den meisten Fahrzeugen* keine Karosseriearbeiten oder gar strukturelle Veränderungen an der Fahrzeugkarosserie vorzunehmen.

*genaue Hinweise siehe Anwendungsliste und Einbauanleitung

LSD – Lambo Style Doors is the ultimate product within the scene to modify any vehicle into an awesome dream car

LSD is the first worldwide brand to offer a complete engineered program of **vehicle-specific** Lambo Style Door systems. The system enables you to open the door like the original diva from Lambo! According to the highest safety standards in Germany and the one and only certified product in the world is available from LSD.

LSD is a straight out of the box **product ready to install**, and a bolt on solution which is installed at the original fitting & mounting points at door & A-pillar.

Our sensational Lambo Style Door solutions utilize our patented technology assuring a safe, **user-friendly complete solution** with a simple & **minimal installation time**. At most of the cars*, only some minor trimming at the inner fender lip is necessary and no further bodywork of cutting, welding, adapting, or even structural changes of the chassis etc... is necessary!

* further details please find within our application list and installation instructions.



World's only crash tested solution!

Seitencrashtest für LSD Flügeltüren liefert eindrucksvollen Sicherheitsbeweis Side impact test for Lambo Style Doors delivers impressive safety evidence

- DEKRA getestet nach ECE-R95 bzw. EG-Richtlinie 96/27/EWG
- Sicherheitsbedenken können restlos ausgeräumt werden
- Anforderungen der gültigen Richtlinien für die Automobilhersteller werden voll erfüllt. Test bestätigt Insassenschutz und problemlose Insassenbergung
- Qualität „Made in Germany“. DTC Prüfbericht für die Schweiz: CHF 95,-

Der Seitencrashtestversuch hat es bewiesen: Das patentierte LSD Flügeltür Scharniersystem bietet bei einem seitlichen Aufprall bestmögliche Sicherheit. Der Test wurde nach den für die Automobilhersteller gültigen Richtlinien ECE- R 95 und EG-Richtlinie 96/27/EWG durchgeführt. Auch das DEKRA Unfallforschungs- und Crashtestcenter hat bestätigt: Die Ausrüstung eines Fahrzeugs mit LSD Flügeltüren bietet den geforderten Schutz und gewährleistet optimale Sicherheit für die Insassen. Die maximal zugelassenen Belastungswerte für Insassendummies werden sogar noch unterschritten.

Optimale Sicherheit für die Insassen

Eindrucksvoll veranschaulicht der Seitencrashtestversuch die extremen Belastungen, denen Bauteile und Insassen ausgesetzt sind. Beim Seitencrashtest, der nach den gültigen Richtlinien durchgeführt wird, beschleunigt eine bewegte Barriere auf 50 Stundenkilometer. Dann lässt man diese Barriere seitlich gegen die Fahrerseite prallen. „Am Steuer“ sitzt ein mit Sensoren ausgestatteter und mit Messinstrumenten verbundener Dummy vom Typ Euro - SID 1. Ergebnis: Die Türen öffneten sich während des Aufpralls nicht.

Problemlose Insassenbergung

Auch die Insassenbergung erfüllte in vollem Umfang die EG Richtlinie. Die Bergung durch die Beifahrertür konnte problemlos und ohne Zuhilfenahme von Werkzeugen vorgenommen werden. Auf der Fahrerseite war aufgrund des LSD Scharniermechanismus noch ein Aufschwingen der Tür nach oben möglich. Damit könnte bei einem schweren Unfall die Rettung der Insassen zügiger abgewickelt werden.

Qualität „Made in Germany“

Die LSD Beschläge „Made in Germany“ überzeugen, im Gegensatz zu anderen Nachrüst-Sets für Flügeltüren, durch die ausgereifte Technik und den höchstmöglichen Qualitätsstandard.



Im November 2005 wurde die Urkunde über die Erteilung eines Patents der LSD Scharnierbeschläge mit der Nr. 12004024842 ausgestellt. Die Schutzdauer für dieses Patent beträgt 20 Jahre ab Anmeldetag (14. Mai 2004).

- DEKRA-getestet in compliance with R95 and ECE directive
- Any misgivings about safety can be entirely dispelled
- The requirements of the applicable directives on car manufacturers are fully met. Test confirms occupant protection and ease of rescue.
- “Made in Germany” quality

The side impact test proved it: The patented LSD hinge system offers optimum safety in the event of a side impact. The test was conducted in accordance with the directives applicable to car manufacturers, ECE- R 95, and EU directive 96/27/EEC. The DEKRA Accident Research and Crash Test Centre also confirmed: A vehicle equipped with LSD doors offers the necessary protection and guarantees optimum safety for its occupants. The stress loads on occupant dummies actually fall short of the maximum permitted values.

Optimum safety for the occupants

The side impact test impressively demonstrates the extreme loads to which components and occupants are exposed. In the side impact test, which is conducted in compliance with the applicable directives, a moving barrier is accelerated up to a speed of 50km/h (30 mph). Then this barrier is caused to impact laterally on the driver's side of the vehicle. 'At the wheel' sits a dummy, model Euro - SID 1, equipped with sensors and connected to measuring instruments. Result: The doors did not open during the impact.

Ease of rescue

The rescue of the occupants also satisfied the EU directive to its full extent. Rescue through the passenger door was effected with no difficulty, and without the assistance of any tools. On the driver's side it was still possible to swing the door open in an upward direction, as a result of the LSD hinge mechanism. This means that in the event of a serious accident it would be possible to effect the rescue of the occupants even more swiftly.

“Made in Germany” quality

In contrast to other retrofit kits for Lambo Style Doors, the LSD door fittings, 'Made in Germany', are impressive due to their highly developed technology and the highest possible quality standards.

The certificate recording the award of a patent, no. 1 20014 024 842, for the LSD hinge fittings was issued in November 2005. The period covered by this patent is 20 years from the date of registration (14 May 2004).





Entwicklung und Simulation Development and Simulation

Innerhalb der Strukturen der KW automotive GmbH verfügen die erfahrenen LSD Ingenieure über sämtliche CAD Konstruktions- und Simulationsmodule sowie Einrichtungen für die erforderlichen Versuche und Prüfungen der neu konstruierten Lösungen. Die am Fahrzeug und Computer konstruierten Beschläge werden auf modernsten Maschinen gefertigt und unterliegen einem strengen Prüfprozess, bevor die Baugruppen montiert und die fertigen Produkte aufwändig verpackt das moderne Werk verlassen.

Within the structures of KW automotive GmbH, the highly experienced LSD engineers have at their disposal all the CAD design and simulation modules, as well as equipment for the necessary experiments and tests on the newly designed solutions. The door fittings designed on the vehicle and on the computer are produced by the latest high-tech machines, and are subjected to a strict testing process before the components are assembled and carefully packaged, and the finished products leave the modern factory.

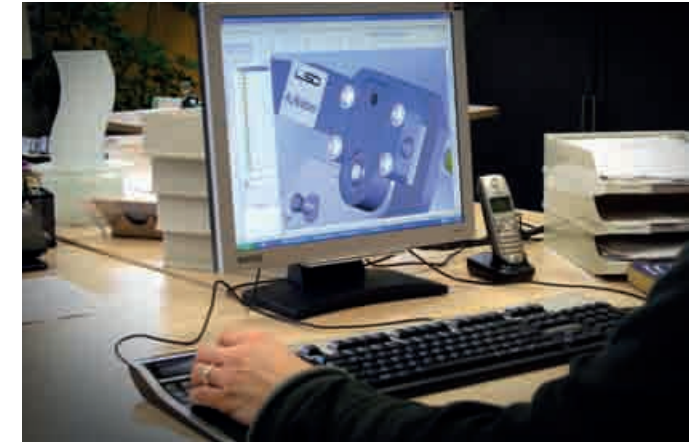


CAD Konstruktionsabteilung

Unsere erfahrenen Ingenieure konstruieren in 3D CAD Systemen die einzigartigen LSD Beschläge.

CAD development dep.

Our experienced engineers design the unique LSD door fittings on 3D CAD systems.

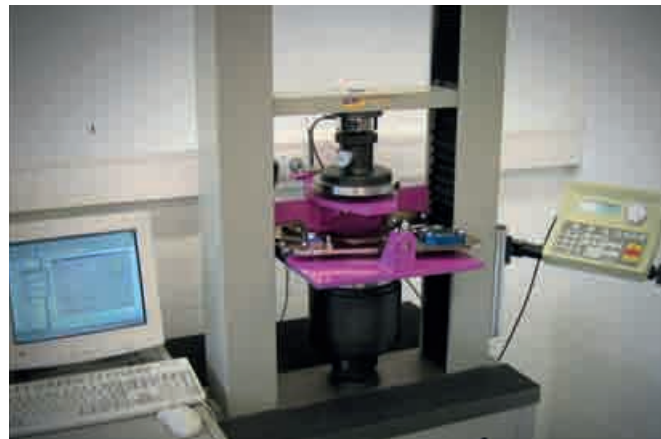


CAD Simulation

Bereits am Computer können die auftretenden Belastungen simuliert und der Beschlag entsprechend optimiert und verstärkt werden.

CAD simulation

The loads and stresses that occur can be simulated on the computer, and the fittings can be appropriately modified and strengthened.



Zugversuch

Die am Computer simulierte Festigkeit der Beschläge wird auf dem Prüfstand in einem Zugversuch nach ECE-Richtlinien überprüft.

Tensile force comparison

The strength of the fittings simulated on the computer is checked on the test rig in a tensile strength test in compliance with ECE directives.



Werkstatt

Anbauversuche am Fahrzeug sind unabdingbare Voraussetzung für eine optimale Funktion der fahrzeugspezifischen Lösungen.

Workshop

Installation experiments on the vehicle are an essential requirement to ensure optimum functionality of the vehicle-specific solutions.

Produktion Production



Laser Schneidmaschine Laser cutting machine

CAD Daten dienen dazu, auf hochmodernen CNC Laserschneidmaschinen die Stahlteile der LSD Beschläge aus hochfesten Materialien präzise zu schneiden.

CAD data are used to cut the steel components of the LSD door fittings from high-strength materials, on high-precision, state-of-the-art CNC laser cutting machines.



Schweißen Welding

Im Anschluss an das Schneiden werden sämtliche Anschweißteile in unserer eigenen Schweißerei angeschweißt

After cutting, all welding parts are welded in our own welding shop.



Beschichtung Coating

Nach dem Schweißen werden die LSD-Beschläge auf unserer hochmodernen Beschichtungsanlage aufwändig pulverbeschichtet.

After welding, the LSD hinges will be powder-coated in our state-of-art coating plant.



Montage Assembly

Die speziell pulverbeschichteten Beschläge und Baugruppen werden montiert, vorjustiert und auf die Funktion hin überprüft.

The nickel-plated fittings and sub-assemblies are assembled, pre-adjusted and tested to ensure that they work properly.



Verpackung Packing

Sämtliche Beschläge werden mit einem umfangreichen Zubehörsatz und der kompletten Dokumentation verpackt. Zur Sicherheit wird die Verpackung ausgeschäumt und das Produkt somit für den Transport vorbereitet.

The door fittings, associated accessories and documentation are foam packed. This enables safe and secure transportation.



Logistik

Hochmoderne Logistikabläufe ermöglichen, dass die Produkte schnellstmöglich alle Stationen der Fertigung durchlaufen und in der Regel am Tag der Bestellung das Haus verlassen.

Logistik

State-of-the-art logistic procedures ensure that the products pass through all the elements of the production process as quickly as possible, and normally leave the plant on the day of the order.



Lieferumfang

Zwei komplett vormontierte LSD-Scharniere inklusive Gasdruckfeder, komplettes Montage- und Befestigungsmaterial, Kabelverlängerung und isolierte Kabelbinder, wasserfestes Isolierband, Kabelführungsclips, ausführliche Einbauanleitung, Teilgutachten und zwei LSD-Markenembleme.

Scope of delivery

Two completely pre-assembled LSD hinges including gas springs, complete installation and attachment materials, cable extension, insulated cable ties, waterproof insulating tape, cable clips, comprehensive installation instructions, parts certificates, LSD logos.

Installationsschritte anhand des Beispiels Nissan 350Z: Installation Basics shown below on Nissan 350Z:



Schritt 1: Step 1:

Nach der Demontage des Kotflügels werden die Original-Türscharniere an der A-Säule abgebaut.



Schritt 2:

Der LSD Schwenkarm wird von der Grundplatte getrennt und die Grundplatte an den originalen Befestigungspunkten der A-Säule verschraubt.



Step 2:

Remove factory door hinge from A pillar and install the LSD chassis plate into original bolt holes.



Schritt 3:

Demontieren des Originalscharniers von der Tür und Anbau des LSD Schwenkarms.



Step 3:

Remove factory hinge from door and bolt on LSD swingarm.



Schritt 4:

Verlängerung des Kabelbaums (falls notwendig) mit Hilfe des mitgelieferten Verlängerungsmaterials nach Anbau des Schwenkarms an die LSD Grundplatte.

Step 4:

Extend your wire harness (if necessary) with supplied extension kit then mate and bolt the swingarm to the LSD chassis plate.



Schritt 5: Step 5:

Befestigung der Gasdruckfeder und Endeinstellung der Tür.

Mount the gas damper and adjust the door to finalize the install.

“Dank der einzigartigen patentierten Lösung und der fahrzeugspezifischen Entwicklung setzt LSD heute weltweit Maßstäbe.”

“Thanks to the unique patented Solution and the vehicle specific engineering, LSD has become the benchmark for the safe and ready to install solution.”

All doors up with LSD

Die spektakulärste Art der Türöffnung

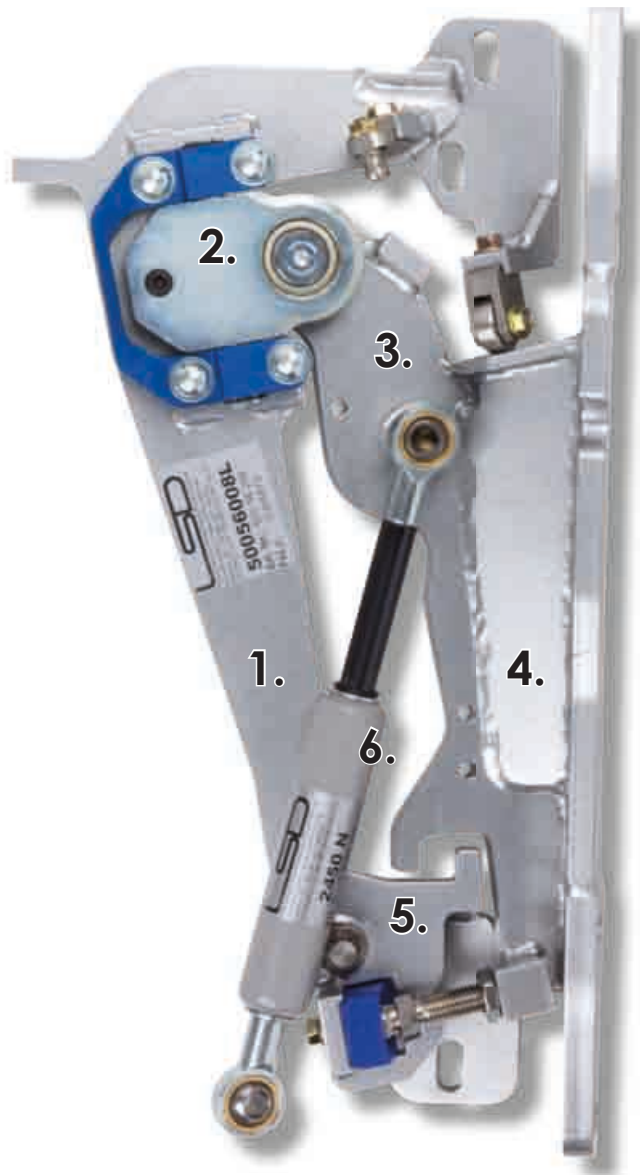
Give your ride wings in 3 easy steps!

Mit den LSD Türbeschlägen öffnen die Fahrzeugtüren zuerst einmal ganz gewöhnlich nach außen, bevor sie dann durch eine Gasfeder unterstützt einfach und sicher über einen exakt justierbaren Mechanismus nach oben geführt und geöffnet werden. Das Schließen der Türe in umgekehrter Reihenfolge wird durch die zum Patent angemeldete „Magic Stick™“ Technologie zu einer unkomplizierten und sicheren Angelegenheit. Der „Magic Stick™“ stoppt die Türe in der Abwärtsbewegung. Er zentriert und justiert die Türe bevor sie dann durch eine Gasdruckfeder, analog zur Serie, im originalen Türschloß verriegelt wird.

With the new LSD door hinges the door is opened outwards as usual. Then it can be opened easily upwards with the support of the gas spring. Because of an exactly adjustable mechanism this action is secured. Closing the door in the opposite way is also secured and uncomplicated due to the patent pending “Magic Stick™” technology. The “Magic Stick™” secures itself into the socket and stops the door from dropping any further from the closing position. It is centering and adjusting the door before it will be locked in the original door lock.



Alles dreht sich um Details It All Revolves Around the Details



1. Grundplatte und Schwenkarm

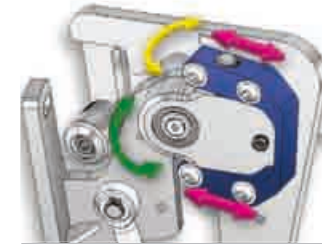
- Lasergeschnitten aus hochfestem Stahl
- Definierte Langlöcher zur Höhen- und Tiefenjustierung (Teil der 3-dimensionalen Türverstellung)
- Veredelte Oberfläche

2. M.A.R.A. Technology

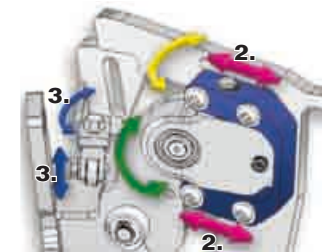
- Die auf der Grundplatte befestigte Aluminium Schwenkarmverbindung (C-Profil) kann zur Justierung der Spaltmaße in Längsrichtung eingestellt werden und bildet den Ersatz für das obere Serientürscharnier.
- Über die vertikale Achse des C-Profils öffnet die Türe zuerst wie gewohnt bis zu 30° nach außen (je nach Fahrzeugtyp).
- In der CNC gefrästen Drehlageraufnahme sitzt in der horizontalen Achse ein Spezialkugellager über das die Türe dann im LSD Style nach oben schwenkt.

3. GRS (Guided Roller System)

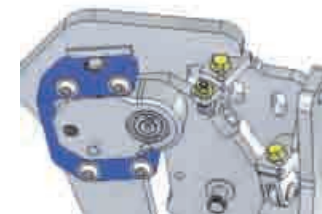
- Bei den Ausführungen LSD GRS (Guided Roller System) wird der gesamte Bewegungsablauf des Schwenkarms durch die zweidimensionale Einstellmöglichkeit mit einstellbarer Rollenführung des Rollenlagers in jeder Position zwangsgeführt, um ein exaktes Öffnen und Schließen der Türe zu gewährleisten.
- Bei den Ausführungen GRS+ wird der Schwingarm im komplett nach oben geöffneten Zustand zusätzlich in einer Arretierung fixiert. Diese obere Arretierung gewährleistet zusätzliche Stabilität der nach oben geöffneten Türe. Die Anwendungen LSD GRS+ sind in der Anwendungsliste auf Seite 12-13 mit dem Hinweis Z gekennzeichnet.



▲ LSD Basisausführung
LSD Basic



▲ LSD GRS
Mit einstellbarer Rollenführung, gekennzeichnet durch Hinweis X.
With guided roller system, indicated by reference X.



▲ LSD GRS+
Mit einstellbarer Rollenführung und oberer Arretierung, gekennzeichnet durch Hinweis Z.
With guided roller system and upper locking device, indicated by reference Z.

1. Base plate and pivot arm

- Laser-cut from high-strength steel
- Defined slots for height and depth adjustment (part of the 3-dimensional door adjustment)
- Galvanised surface finish

2. M.A.R.A. Technology

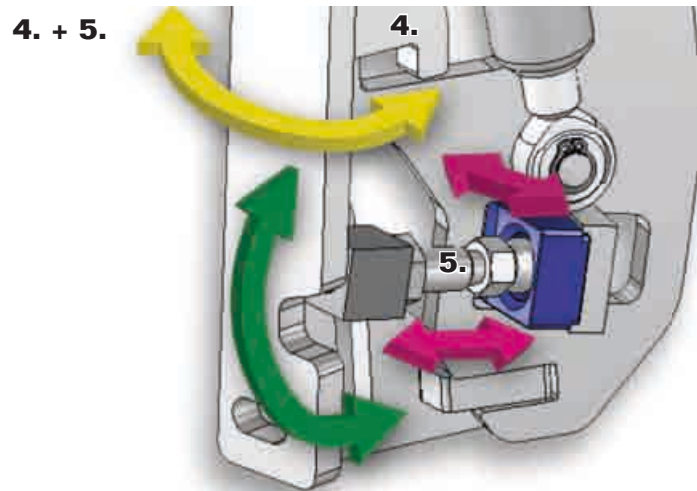
- The (C-profile) aluminium pivot arm connection attached to the base plate can be repositioned in a longitudinal direction to adjust the gap dimensions, replacing the standard top door hinge.
- The door first opens out as usual, up to an angle of 30°, around the vertical axis of the C-profile (depending on the vehicle model).
- In the CNC-milled pivot bearing seat there is a special ball bearing in the horizontal axis, by means of which the door is then pivoted upward in LSD style.

3. GRS (Guided Roller System)

- The applications LSD GRS (Guided Roller System) ensure that the entire motion sequence of the pivot arm is guided in every position by the 2-dimensional adjustment option of the roller bearing, in order to guarantee the precise opening and closing of the door.
- Applications LSD GRS+ offer in addition to the guided roller system a locking device on the top which locks the pivot arm into position. This upper adjustment guarantees an additional stabilization of the opened door. Please see reference Z in the application list on page 12-13.

4. Patentierte Sicherheitsverriegelung

→ Beim Schließen der Türe ins Originalschloss entsteht an der LSD Grundplatte eine formschlüssige Verbindung mit dem Schwenkarm. Die beiden patentierten Features – Magic Stick™ und Seitencrashverriegelung – bilden somit einen einzigartigen Ersatz für das untere Original-Türscharnier. Im Falle eines Unfalles gewährleisten diese Komponenten die Sicherheit der Insassen, indem sie die auftretende Energie aufnehmen, der sie auch in einem Seitencrash nach den für Automobilhersteller gültigen ECE Richtlinien standhalten müssen.



5. Magic Stick™

→ Der Magic Stick™ positioniert sich beim Schließen der Türe am Ende der Abwärtsbewegung in einer hochschlagzähen und geräuschabsorbierenden Polyamidaufnahme.
→ Der Stabilisator ist für die Anpassung an die 3-dimensionalen Einstellmöglichkeiten in der Länge einstellbar.
→ Die Aufnahme des Stabilisators verfügt über die erforderliche Justierung in der Tiefe und gewährleistet, dass die Türe auch korrekt und luftdicht verschlossen ist.

4. Patented safety locking

→ When the door is closed into the original lock, an interlocking connection is created between the LSD base plate and the pivot arm. The two patented features – “Magic Stick™” and side impact locking – thus form a unique replacement for the original bottom door hinge. In the event of an accident, these components guarantee the safety of the occupant.

Funktion LSD “basis”
Function LSD “basic”



5. Magic Stick™ Technology

→ When the door is closed, at the end of the downward motion the “Magic Stick™” positions itself in a vertically aligned, sound absorbing polyamide seat.
→ The stabiliser can be adjusted in length to adapt to the 3-dimensional adjustment options.
→ The seating for the stabiliser has the necessary depth adjustment, ensuring that the door is also neatly closed and airtight.

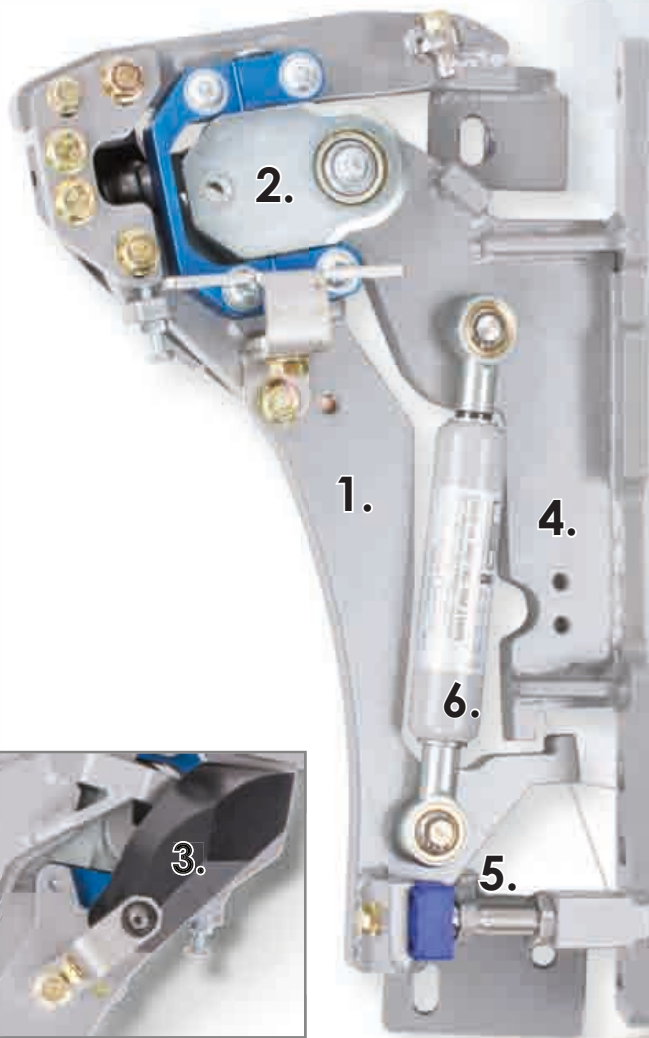


NEW

LSD DOORS ONE MOVE FOR EXCLUSIVE CARS

Die neueste Generation der LSD-Doors Beschläge verfügt über die exklusive ONE MOVE Technologie für ein noch eleganteres Öffnen der Fahrzeugtüren. In nur einer Bewegung schwingen nun die stilprägenden LamboStyleDoors nach oben und werden am Ende durch eine spezielle Endlagedämpfung in der Gasfeder sanft abgebremst. Auch das Schließen der Türe erfolgt dank der neuen Rollenführung in einem Zug und führt die Türe sauber ins Schloss.

The latest generation of LSD Doors incorporates our ONE MOVE Technology which provides a more fluid and elegant operation of the car doors. In just one smooth movement, the LamboStyleDoors open upwards and stop gently with the assistance of a damping gas spring. The new curved track design assists in a smooth fluid closing motion of the door and precise locking of the door.



1. Grundplatte und Schwenkarm
2. M.A.R.A. Technology
3. **Neue** ONE MOVE Technologie
4. Patentierte Sicherheitsverriegelung
5. Magic Stick™ Technology

Die Beschreibung der Punkte 1,2,4,5 finden Sie auf Seite 8-9.

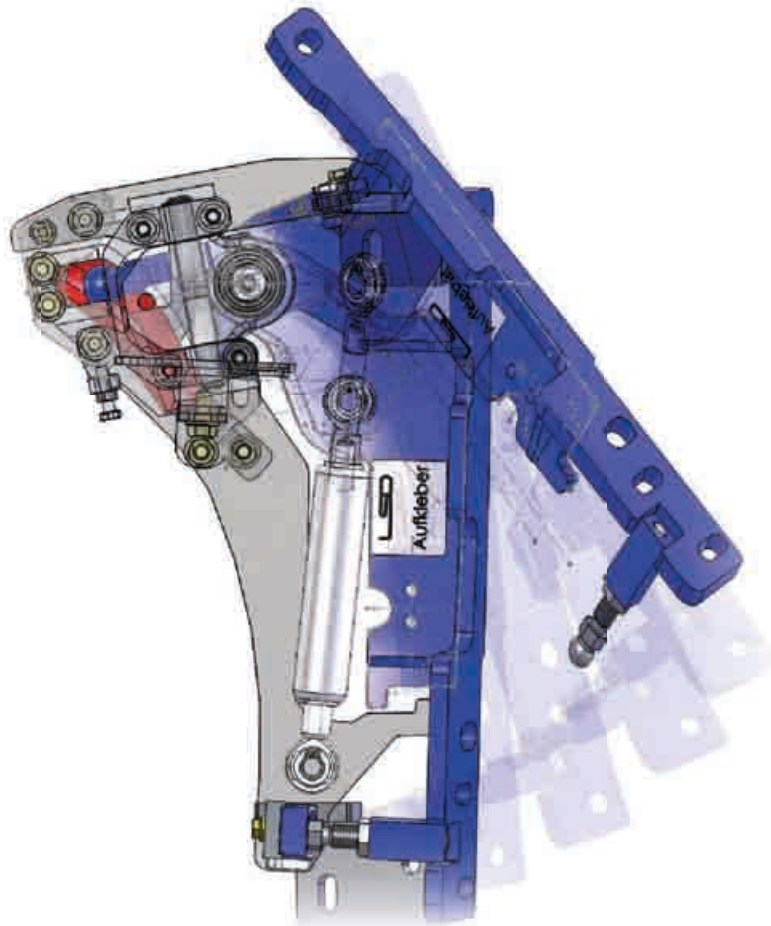
1. Base plate and pivot arm
2. M.A.R.A. Technology
3. **New** ONE MOVE Technology
4. Patented safety locking
5. Magic Stick™ Technology

You can find the description for point 1,2,4,5 on page 8-9.



EINZIGARTIGER ONE MOVE 3D-Bewegungsablauf

UNIQUE ONE MOVE 3D motion sequence

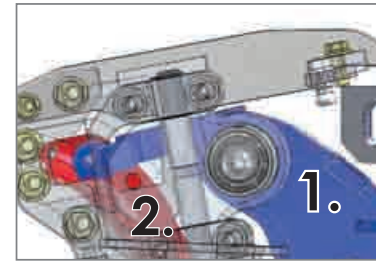


ONE MOVE

im Detail

- Zwangsführung für einzigartigen ONE MOVE Bewegungsablauf

1. Schwenkarm mit Kugelrolle
2. ONE MOVE Rollenführung



ONE MOVE

in detail

- permanently guided solution with unique ONE MOVE motion sequence

1. Swing arm with ball caster
2. ONE MOVE roller guide

1. ONE MOVE

Kugelrolle

- Edelstahl-Führungsrolle
- speziell teflonbeschichtetes Gleitlager

1. ONE MOVE

ball caster

- stainless steel guiding roller
- special teflon costing of slide bearing



2. ONE MOVE

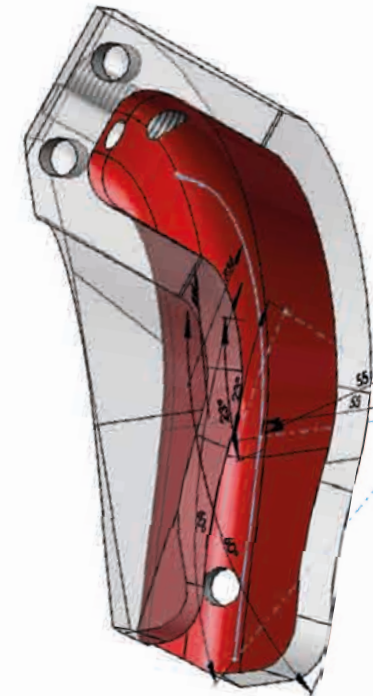
Rollenführung

- in einer Rollenführung wird der Schwenkarm mittels Kugelrolle zwangsgeführt
- gefertigt aus hochfestem Stahl mit Speziallegierung
- 5-Achs CNC Bearbeitung
- plasmanitierte Spezialhärtung

2. ONE MOVE

roller guide

- the swing arm is permanently guided via a roller guide via ballcaster
- made out of high-tensile composite steel
- manufactured on a 5 axle CNC machine
- special plasma tempered treatment for steel



Funktion ONE MOVE
Funktion ONE MOVE

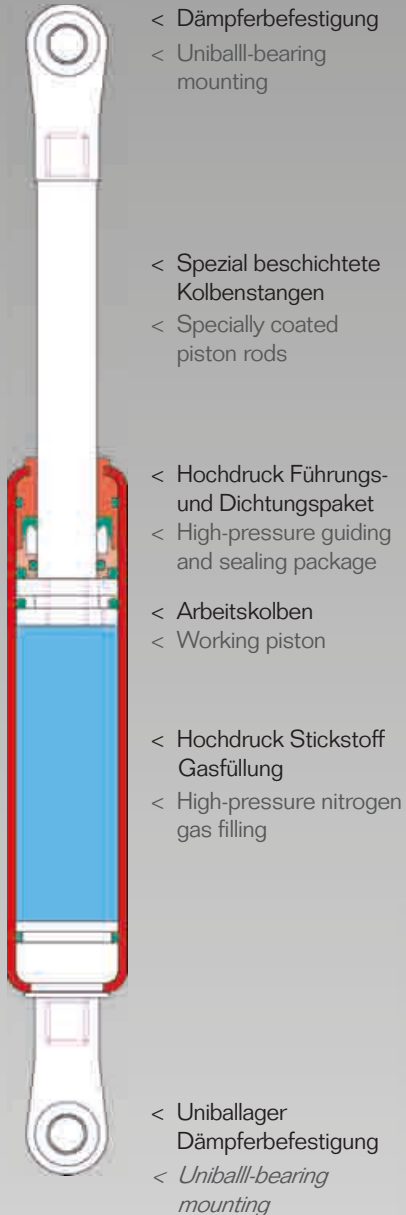


Hersteller / Modell; (Typ)	Ausführung	Baujahr	LSD Kit ONE MOVE		Hinweise	ESG	Ausführung
			Bestell-Nr.				
Manufacturer / Vehicle; (Type)	Model	Year	Part No.		Comments	ESG	
AUDI							
R8; (42)	Coupe	04/07-	50010015		a, b, d, j, p, Y	3	ONE MOVE
R8; (42A)	Spyder inkl. GT	05/10-	50010014		a, b, d, j, p, Y	3	ONE MOVE
CORVETTE							
Corvette C7	Coupe, Cabrio	10/13-	50061018				ONE MOVE
LAMBORGHINI							
Gallardo; (140)	2-türig, Spyder; inkl. LP 560-4	03-	50011002		a, b, d, j, p, Y	3	ONE MOVE

6. LSD Gasdruckfeder

6. Vehicle-specific gas springs

Wird in einer neuen, verbesserten Ausführung geliefert.
Comes in a new, improved version.



The power within

Was Sie von einer LSD-Gasdruckfeder erwarten können

Für jede Anwendung wird eine speziell abgestimmte Gasdruckfeder entwickelt, welche die Bewegung der Tür beim Öffnen und Schließen unterstützt und somit den Kraftaufwand reduziert. Eine LSD-Gasdruckfeder funktioniert in der Praxis nach den gleichen Grundprinzipien wie ein Fahrzeug Stoßdämpfer – jedoch mit einem entscheidenden Unterschied: Sie ist außentemperaturabhängig*.

So ist es zum Beispiel im Sommer deutlich leichter eine Kofferraumklappe zu öffnen als im Winter. Die Verringerung der Außentemperatur kühlt den Stickstoff im Inneren der Dämpfungskammer ab, was das Gas „zähflüssiger“ werden lässt und die Kraft der Gasdruckfeder reduziert. Im Sommer tritt genau der umgekehrte Effekt ein. Die Gasdruckfeder wurde für jede fahrzeugspezifische Lösung individuell entwickelt. Bei erhöhtem oder reduziertem Gewicht der Türe, wie z.B. durch Zusatzausstattungen oder nachträglich eingebautem Zubehör wie z.B. Lautsprechern, Doorboards und Austausch der Innenverkleidung durch z.B. leichtere Kohlefaserabdeckungen usw. kann es notwendig sein, eine stärkere oder schwächere Gasdruckfeder einsetzen zu müssen. Diese kann beim LSD-Stützpunktpartner zusätzlich bestellt werden.

* Jedes Fahrzeug ist mit einer speziell abgestimmten Gasdruckfeder getestet worden. Voraussetzung waren Originalgewicht der Standardtür und eine Zimmertemperatur von ca. 20° C. Bitte beachten Sie, dass Gasdruckfedern durch Temperaturschwankungen in der Kraft zu- und abnehmen können, wodurch die Öffnungs- und Schließkräfte variieren.



What to expect from Gas Dampers

LSD calibrates a specially designed Gas Damper for each individual application*. Our Gas Dampers assist in providing a smooth, fluid-like motion throughout the full cycle of lifting or lowering your vehicles doors. A Gas Damper is a consumable energy-storage and release device which utilizes the same basic principles as everyday automotive coil spring type suspension with ONE IMPORTANT distinction, it is "Ambient Temperature" reliant!**

Example: you may have noticed it's easier to lift your hatchback on your car or SUV in the summer and slightly firmer in the cold winter months. Drop in "Ambient Temperature" cools the nitrogen gas inside the shock chamber making it denser and decreasing the amount of energy or power of the Gas Damper. Increase in "Ambient Temperature", warms the nitrogen inside the chamber making it less dense and gradually increasing the amount of energy or power of the Gas Damper.

NOTE: If you have installed any additional equipment on your doors, such as extra heavy speakers, electronic equipment, body kits, etc., please contact your LSD dealer to order higher power gas damper units (an additional cost may apply).

* Each vehicle is matched with a specific Power of gas damper by vehicle specific Factory Door Weight**, at Room Temperature (approx 20°C/68°F).

** At extreme temperatures, power loss may occur that could permanently affect the Gas Damper, ask your LSD Dealer for details.



Werbemittel Merchandising



LSD Pin
Art. Nr. / Part-no.
45010001



LSD Chromblem / LSD chrome embleme
Art. Nr. / Part-no.
68580011



LSD Kennzeichen / LSD Sign
Art. Nr. / Part-no.
45010005



LSD Polo Shirt		
Artikel / Article	Größe / Size	Art. Nr. / Part-no.
beige, 100% Baumwolle beige, 100% cotton	S	45040006
	M	45040007
	L	45040008
	XL	45040009
	XXL	45040010



LSD Anlaufzelt / LSD Tent
Artikel / Article
300 x 300 cm - mit 4 Seitenwänden
with 4 side walls
Art. Nr. / Part-no.
45010008



LSD Quickscreen
Artikel / Article
„Give you car wings“
80 x 200 cm
Art. Nr. / Part-no.
46030025



LSD Schlüsselband / LSD Lanyard
Art. Nr. / Part-no.
45010022



LSD T-Shirt		
Artikel / Article	Größe / Size	Art. Nr. / Part-no.
beige, 100% Baumwolle beige, 100% cotton	S	45040001
	M	45040002
	L	45040003
	XL	45040004
	XXL	45040005



LSD Banner
Artikel / Article
300 x 100 cm
Art. Nr. / Part-no.
45010003



LSD Regiestuhl-Set / LSD Chair Set
Art. Nr. / Part-no.
45010007



LSD Präsentationsständer / Presentation stand
Art. Nr. / Part-no.
46030001



LSD Aufkleber / LSD Sticker
Artikel / Article
10 x 2 cm
22 x 5 cm
Art. Nr. / Part-no.
45020050
45020051



LSD Sweat Jacke		
Artikel / Article	Größe / Size	Art. Nr. / Part-no.
beige, 100% Baumwolle beige, 100% cotton	S	45040021
	M	45040022
	L	45040023
	XL	45040024
	XXL	45040025



LSD Imagekatalog / LSD image catalogue
Art. Nr. / Part-no.
46011401



LSD Flyer
Artikel / Article
2014, Version C inkl. 19% MwSt.
2014, Version C incl. 19% VAT
Art. Nr. / Part-no.
46011405



LSD Thekenautsteller / Flyer Selector
Art. Nr. / Part-no.
45010020

Andere Versionen auf Anfrage / Other versions on request

100% Fahrzeugspezifisch 100% Vehicle Specific

Jede LSD Anwendung wird für die unterschiedlichsten Fahrzeugtypen jeweils neu entwickelt. Dabei werden alle wichtigen Fahrzeugmaße berücksichtigt. Jede Anwendung ist somit individuell und passgenau.

Every LSD application is newly developed for every single car. All important car measurements have been considered and therefore no application is similar to one another.



Audi R8



Mercedes-Benz SLK Typ 171



VW Golf V



Opel Astra GT

Ausführungen Versions



LSD Basis Kit

Beinhaltet zwei komplett vormontierte LSD-Schmiere inklusive Gasdruckfeder, komplettes Montage- und Befestigungsmaterial, Kabelverlängerung und isolierte Kabelbinder, wasserfestes Isolierband, Kabelführungsclips, ausführliche Einbauanleitung, Teilegutachten und zwei LSD-Markenembleme.

Includes two complete pre-assembled LSD hinges including gas springs, complete installation and mounting materials, cable extension, insulated cable ties, waterproof insulating tape, cable clips, comprehensive installation instructions, certificate and two LSD chrome emblems.

LSD Kit ONE MOVE

Beinhaltet zwei komplett vormontierte LSD-Schmiere inklusive Gasdruckfeder, komplettes Montage- und Befestigungsmaterial, Kabelverlängerung und isolierte Kabelbinder, wasserfestes Isolierband, Kabelführungsclips, ausführliche Einbauanleitung, Teilegutachten und zwei LSD-Markenembleme.

Includes two complete pre-assembled LSD hinges including gas springs, complete installation and mounting materials, cable extension, insulated cable ties, waterproof insulating tape, cable clips, comprehensive installation instructions, certificate and two LSD chrome emblems.



Anwendungsliste Application List

Hersteller / Modell (Typ)	Ausführung	Baujahr	LSD Basis Kit		LSD Kit ONE MOVE		Hinweise	ESG	Ausführung
			Bestell-Nr.		Bestell-Nr.				
Manufacturer / Vehicle (Type)	Model	Year	Part No.		Part No.		Comments	ESG	
ALFA ROMEO									
GT; (937)		03/04-	50015001	-	-	-	a, d, j, X	3	GRS
Mito; (955)		09/08-	50015004	-	-	-	a, d, f, j, t, X	1	GRS
147; (937)	inkl. GTA	01/01-	50015002	-	-	-	a, d, j, t, X	3	GRS
AM General Cooperation									
Hummer; (H2)			50099001	-	-	-	a, d, j, q, X	1	GRS
AUDI									
A3; (8L)	3-türig	09/96-05/03	50010001	-	-	-	a, b, d, f, j, X	1	GRS
	5-türig	09/96-05/03	50010004	-	-	-	a, d, f, j, X	1	GRS
A3; (8P); (6PA)	3-türig	03/03-	50010003	-	-	-	a, b, d, f, j, p, t, X	3	GRS
	5-türig	09/04-	50010012	-	-	-	a, d, f, j, p, t, X	3	GRS
S3; (8L)	3-türig	03/99-05/03	50010005	-	-	-	a, b, d, f, j, t, X	1	GRS
S3; (8P)	3-türig	03/03-	50010003	-	-	-	a, b, d, f, j, t, X	3	GRS
TT; (8N)	inkl. Roadster	10/98-	50010002	-	-	-	a, b, d, f, j, t, X	2	GRS
TT; (8J)		09/06-	50010009	-	-	-	a, b, d, i, j, Z	2	GRS+
A4; (B5)	Lim., Avant	02/95-	50010006	-	-	-	a, d, f, j, o, t, X	2	GRS
A4; (8H)	Cabrio		50010008	-	-	-	a, b, d, f, j, o, p, t, X	3	GRS
A5 / S5; (B8)	Coupé, Cabrio	07-	50010010	-	-	-	a, b, d, i, Z	1	GRS+
R8; (42)	Coupé	04/07-	50010011	-	50010011	-	a, b, d, j, p, t, Z	3	GRS+ I ONE MOVE
R8; (42A)	inkl. Spyder inkl. GT	05/10-	50010013	-	50010013	-	a, b, d, j, p, t, Z	3	GRS+ I ONE MOVE
R0; (89)	Coupé, Cabrio	06/89-08/00	50010007	-	-	-	a, b, d, j, t, X	3	GRS
BMW									
1er (E81); (187,1K,1K4)	3-türig	09/04-	50020019	-	-	-	a, b, d, f, i, j, k, t, Z	2	GRS+
1er (E87); (187,1K,1K4)	5-türig	09/04-	50020017	-	-	-	a, d, f, i, j, k, t, Z	2	GRS+
1er / 1-series (E82, E88); (182,1C)	Coupé, Cabrio	10/07-	50020018	-	-	-	a, b, d, f, i, j, k, t, Z	2	GRS+
3er (E36); (3C, 3/C, 3/CG)	Compact	04/94-	50020002	-	-	-	a, b, d, j, t, X	2	GRS
3er (E36); (3B, 3/B, 3C, 3/C)	Coupé	09/90-	50020009	-	-	-	a, b, d, j, X	2	GRS
	Cabrio	04/93-04/99	50020001	-	-	-	auf Anfrage	3	Basic
	Lim.	09/90-02/98	50020014	-	-	-	a, d, j, t, X	2	GRS
M3 (E36); (M3B, M3/B)	Coupé	10/92-04/99	50020009	-	-	-	a, b, d, j, X	2	GRS
3er (346L)	Lim.	03/98-02/05	50020016	-	-	-	auf Anfrage	3	GRS
3er (E46); (346C, 346R)	Coupé, Cabrio	05/98-	50020003	-	-	-	a, b, d, j, X	2	GRS
M3 (E46); (M346)	Coupé	06/00-	50020003	-	-	-	a, b, d, j, X	2	GRS
	Cabrio	04/01-	50020010	-	-	-	a, b, d, j, t, X	2	GRS
3er (E90); (390L)	Lim.	04/05-	50020013	-	-	-	a, d, i, k, Z	2	GRS+
3er (E92, E93); (392C)	Coupé, Cabrio	09/06-	50020012	-	-	-	a, b, d, i, k, Z	2	GRS+
M3 (E92, E93); (M390)	Coupé, Cabrio	09/07-	50020012	-	-	-	a, b, d, i, k, Z	2	GRS+
6er (E63, E64); (663C)	Coupé, Cabrio	01/04-	50020011	-	-	-	a, b, d, j, X	2	GRS
M6 (E63, E64); (M560)	Coupé, Cabrio	09/05-	50020011	-	-	-	a, b, d, j, X	2	GRS
Z3; (RVC)	Coupé, Roadster	10/95-	50020005	-	-	-	a, b, d, j, k, t, X	2	GRS
Z3 M; (MRV/C)	M Coupé, M Roadster	03/97-	50020005	-	-	-	a, b, d, j, k, t, X	2	GRS
Z4; (Z85)	Coupé, Roadster	02/03-	50020006	-	-	-	a, d, f, j, Z	1	GRS+
Z4 M; (M85)	M Roadster, M Coupé	04/06-	50020006	-	-	-	a, d, f, j, t, Z	1	GRS+
Z4; (Z89, ZR)	Roadster	05/09-	50020020	-	-	-	a, b, d, X	1	GRS
CHEVROLET									
Camaro SS	Coupé, Cabrio	Mod. 10	50061019	-	-	-	a, b, d, Z	1	GRS+
S-10/S-15 Standard & Ext-cab	3-türig	94-	50061004	-	-	-	a, d, j, t, k	3	Basic
CHRYSLER									
300 C; (LX)	Lim., Kombi	09/04-	50027004	-	-	-	a, d, j, Z	1	GRS+
300 C; (LX)	Lim.	01/11-	50027015	-	-	-	a, d, j, t, X	1	GRS
Crossfire; (ZH)	Coupé, Roadster	07/03-	50027005	-	-	-	a, b, e, i, j, X	2	GRS
Neon; (PL)		08/99-	50027002	-	-	-	a, d, j, t	1	Basic
PT Cruiser; (PT)	Lim	06/00-	50027003	-	-	-	a, d, f, j, t	2	Basic
	Cabrio		50027013	-	-	-	a, d, f, j, t	2	Basic
CITROEN									
C4; (L)	Coupé	02/05-	50095004	-	-	-	a, d, j, o, t, X	1	GRS
Saxo; (S*...)		96-03	50070009	-	-	-	a, b, d, f, k, t, X	3	GRS
CORVETTE									
Corvette C5	Coupé, Cabrio	01/97-	50061009	-	-	-	a, b, d, j, X	2	GRS
Corvette C6	Coupé, Cabrio	09/04-	50061012	-	-	-	a, b, d, j, X	2	GRS
Corvette Z06	Coupé	03/06-	50061012	-	-	-	a, b, d, j, X	2	GRS
Corvette C7	Coupe, Cabrio	10/13-	50061018	-	50061016	-			ONE MOVE
DAIHATSU									
Copen; (L881)	Cabrio	03/99-	50053001	-	-	-	a, b, d, j, t, X	2	GRS
DODGE									
Challenger; (LC)		08-	50028001	-	-	-	a, d, j, t, X	1	GRS
Magnum; (LX/SXT)	alle	05-	50027004	-	-	-	a, d, j, Z	1	GRS+
FERRARI									
360 Modena; (F131)	inkl. Spider	03/99-	50042001	-	-	-	a, b, c, j, Z	2	GRS+
F430; (F131)	inkl. Spider	03/05-	50042001	-	-	-	a, b, c, j, Z	2	GRS+
FIAT									
500; (312)	3-türig	08/07-	50040007	-	-	-	a, b, d, j, X	1	GRS
Punto; (176)	3-türig	09/93-	50040001	-	-	-	a, b, d, i, j, t	1	Basic
Punto; (188)	3-türig	09/99-	50040002	-	-	-	a, b, d, j, t	1	Basic
Grande Punto; (199)	3-türig, inkl. Abarth	10/05-	50040006	-	-	-	a, d, f, j, X	1	GRS
Coupe; (FA, 175)	3-türig	11/93-	50040005	-	-	-	a, b, d, j	1	Basic
Stilo; (192)	3-türig	10/01-	50040003	-	-	-	a, b, d, f, t, X	1	GRS
	5-türig		50040008	-	-	-	a, d, f, t, X	1	GRS

Hersteller / Modell; (Typ)	Ausführung	Baujahr	LSD Basis Kit		LSD KH ONE MOVE		Hinweise	ESG	Ausführung
			Bestell-Nr.		Bestell-Nr.				
Manufacturer / Vehicle; (Type)	Model	Year	Part No.		Part No.		Comments	ESG	
FORD									
Fiesta; (JD3)	3-türig	11/01-	50030011	-	-	-	a, b, d, f, j, t, X	1	GRS
Fiesta; (JA8)	3-türig	10/08-	50030015	-	-	-	a, b, d, j, X	1	GRS
Focus; (DAW, DBW, DFV, DBX, DAX, DA1, DB1)	3-türig	10/98-	50030001	-	-	-	a, b, d, g, j, t	1	Basic
	5-türig		50030002	-	-	-	a, d, g, j, t	1	Basic
	Turnier		50030014	-	-	-	a, d, g, j, t	1	Basic
Focus II; (DA3)	3-türig; Cabrio	12/04-	50030007	-	-	-	a, b, d, f, j, t, X	2	GRS
	5-türig		50030012	-	-	-	a, d, f, j, t, X	2	GRS
	RS	01/09-	50030007	-	-	-	a, b, d, f, j, t, X	2	GRS
Mustang	Coupé, Cabrio	05-	50030005	-	-	-	a, b, d, j, X	2	GRS
HONDA									
Civic; CRX; (EC8,9,ED6,7,9,EE8,9)	3-türig	89/9/92	50050003	-	-	-	a, b, d, f, j	1	Basic
Civic; CRX; (EG2,EH6)	3-türig	07/92-98	50050004	-	-	-	a, b, d, j, t	1	Basic
Civic; CRX; (EG4)	3-türig	10/91-11/95	50050014	-	-	-	a, b, d, f, j, t, X	1	GRS
Civic; CRX; (EK1,3,4,9)	3-türig	10/95-01/01	50050005	-	-	-	a, b, d, f, j, t, X	1	GRS
Civic; CRX; (EJ1,2)	3-türig	94/95	50050015	-	-	-	a, b, d, f, j, t	1	Basic
Civic; (EP1,2,3,4,EM2,EV1)	3-türig	02/01-	50050006	-	-	-	a, b, c, f, j, t	1	Basic
Civic; (FK1,2,3)	5-türig	01/06-	50050009	-	-	-	a, d, j, t, X	1	GRS
Civic; (FN1,2,3)	3-türig	03/07-	50050012	-	-	-	a, d, j, t, X	1	GRS
Integra; (DC2)		10/97-10/01	50050007	-	-	-	a, b, d, f, j, t	1	Basic
Ridgeline	Pickup	Mod. 07-	50050010	-	-	-	a, d, j, t	1	GRS
S2000; (AP1)		06/99-	50050008	-	-	-	a, d, j, t	1	Basic
HYUNDAI									
Coupé; (GK)	inkl. Facelift	03/02-	50066001	-	-	-	a, b, d, j, X	2	GRS
Genesis; (BK20, BK38)	Coupé	03/09-	50066002	-	-	-	a, b, d, t, X	1	GRS
KIA									
pro_ceed; (ED)	3-türig	08-	50068001	-	-	-	a, b, d, f, j, t, X	1	GRS
LAMBORGHINI									
Gallardo; (140)	Coupé, Spyder; inkl. LP 560-4	03-	50011001	-	50011001	-	a, b, d, j, p, Y	3	GRS+1 ONE MOVE
LANCIA									
Thema / 300C (LX)	Lim.	01/11-	50027015	-	-	-	a, d, j, t, X	1	GRS
MAZDA									
MX 5; (NA)	MX 5; (NA)	05/90-04/98	50075001	-	-	-	a, b, d, j, t	1	Basic
MX 5; (NB, NBD)		05/98-	50075002	-	-	-	a, b, d, j, t, X	1	GRS
MX 5; (NC1, NC1E)		03/05-	50075004	-	-	-	a, b, d, f, j, t, X	1	GRS
RX 8; (SE)	Coupé	12/03-	50075003	-	-	-	a, d, j, X	2	GRS
MERCEDES									
C-Klasse / c-class Sportcoupé; (203CL)		03/01-	50025009	-	-	-	a, b, d, j, t, X	2	GRS
CL; (215)	Coupé	03/99-	50025006	-	-	-	a, b, d, j, t, X	3	GRS
CL; (216)	Coupé	05/06-	50025010	-	-	-	a, b, d, j, p, t, Z	3	GRS+
CLK (W208); (208)	Coupé, Cabrio	06/97-06/02	50025004	-	-	-	a, b, d, j, t, Z	2	GRS+
CLK (W209); (209)	Coupé, Cabrio	06/02-	50025005	-	-	-	a, b, c, j, t, Z	2	GRS+
E-Klasse / e-class (207)	Coupé,	05/09-	50025011	-	-	-	a, b, d, j, t, X	1	GRS
E-Klasse / e-class (207)	Cabrio	05/09-	50025013	-	-	-	a, b, d, j, t, X	1	GRS
GL; (164G)		06-	50025008	-	-	-	a, d, j, t, X	2	GRS
SLK; (170)		09/96-	50025001	-	-	-	a, d, j, t, X	1	GRS
SLK; (171)		03/04-	50025002	-	-	-	a, d, j, t, X	1	GRS+
SLK; (172)		03/11-	50025012	-	-	-	a, d, j, p, Z	3	GRS+
SL; (R129)		3/89-10/01	50025007	-	-	-	a, b, d, j, t, X	3	GRS
SL; (R230)	inkl. Facelift	07/01-	50025003	-	-	-	a, b, d, j, Z	1	GRS+
MINI									
Mini R50, R52, R53; (R50, Mini, Mini-N)		06/01-	50020007	-	-	-	a, b, d, f, j, k, t	3	Basic
Mini R56; (Mini-N)	kein Clubman (R55)	12/06-	50020015	-	-	-	a, b, d, f, j, k, t, Z	3	GRS+
Mini R58; (Mini-N)	Coupe	01/10-	50020021	-	-	-	a, b, d, f, j, k, Z	3	GRS+
MITSUBISHI									
Colt; (Z30, Z36)	alle	06/04-	50065001	-	-	-	a, b, d, f, t, X	1	GRS
Eclipse; (D30)	Coupé, Spyder	12/95-	50065002	-	-	-	a, b, d, t, j, X	2	GRS
NISSAN									
GT-R; (R35)	Coupé	02/08-	50085002	-	-	-	a, b, d, j, X	2	GRS
300 ZX (Z32)	Coupé	10/89-06/00	50085003	-	-	-	a, d, j, t, X	2	GRS
Z 350; (Z33)	inkl. Roadster	10/03-	50085001	-	-	-	a, d, j, X	2	GRS
Z 370; (Z34)	Coupé, Roadster	04/09-	50085004	-	-	-	a, d, j, t, X	2	GRS
PEL									
Astra F; (F-C, F-Cabrio)	3-türig, Cabrio	10/91-	50060004	-	-	-	a, b, f, j, k	2	Basic
Astra G; (T98, JV, C, T98/NB)	aufßer Caravan	05/98-	50060005	-	-	-	a, d, j, k, X	1	GRS
Astra GTC; (A-H/C)	Coupé	03/05-	50060006	-	-	-	a, b, d, j, k, t, Z	1	GRS+
Astra H; (A-H)	Lim.	03/04-	50060011	-	-	-	a, d, j, k, Z	1	GRS+
Astra J (P-J)	5-türig	11/08-	50060014	-	-	-	a, d, t, Z	1	GRS+
Astra J (P-J) GTC,	Coupe, 3-türig	01/12-	50060016	-	-	-	a, b, d, t, Z	1	GRS+
Astra Twin Top; (A-H/C)	Cabrio	04/06-	50060006	-	-	-	a, b, d, j, k, t, Z	1	GRS+
Calibra; (A)		06/90-	50060002	-	-	-	a, c, j, k, t	3	Basic
Corsa B; (Corsa-B, S93)	3-türig	03/93-8/00	50060001	-	-	-	a, b, f, j, k, t, X	2	GRS
Corsa C; (C)	3-türig	09/00-	50060008	-	-	-	a, b, d, f, j, k, o, t, X	3	GRS
Corsa D; (S-D)	3-türig	10/06-	50060010	-	-	-	a, b, d, j, X	1	GRS
GT; (K/R)		07-	50060009	-	-	-	a, b, c, j, Z	2	GRS+
Speedster; (E00Targa)		09/01-	50060007	-	-	-	a, d, f, k, t	2	Basic
Tigra; (S93Coupé)		11/94-	50060003	-	-	-	a, b, f, j, k, t, X	2	GRS
Tigra Twin-Top; (X-C/Roadster)		06/04-	50060013	-	-	-	a, b, d, f, j, k, t, X	3	GRS

Das aktuelle Lieferprogramm finden Sie unter: <http://b2b.kwvsuspension.de>
New Applications at: <http://b2b.kwvsuspension.de/>

Hersteller / Modell; (Typ)	Ausführung	Baujahr	LSD Basis Kit		LSD KH ONE MOVE		Hinweise	ESG	Ausführung
			Bestell-Nr.		Bestell-Nr.				
Manufacturer / Vehicle; (type)	Model	Year	Part No.		Part No.		Comments	ESG	
PEUGEOT									
106; (1*...)		05/96-	50070009	-	-	-	a, b, d, f, k, t, X	3	GRS
206, 206CC, 206SW (2*...)	3-türig	09/98-	50070001	-	-	-	a, b, d, j, X	2	GRS
	206 CC	09/98-	50070002	-	-	-	a, b, d, j, X	2	GRS
	5-türig, 206 SW	09/98-	50070003	-	-	-	a, d, j, X	2	GRS
207; (W****)	3-türig	04/06-	50070010	-	-	-	a, b, d, j, t, X	1	GRS
	207 CC	02/07-	50070011	-	-	-	a, b, d, j, t, X	1	GRS
307; (3*...)	307 CC	10/03-	50070008	-	-	-	a, b, d, j, X	2	GRS
PONTIAC									
Solstice	Roadster, Cabrio	07-	50062001	-	-	-	a, b, c, j, Z	2	GRS+
PORSCHE									
911; (999)	alle	09/97-	50071002	-	-	-	a, b, d, i, j, o, s, t, X	2	GRS
911; (997, 997 Turbo)	alle	09/04-	50071001	-	-	-	a, b, c, i, j, o, s, t, X	2	GRS
Boxster; (986)	inkl. Boxter S	98-	50071003	-	-	-	a, b, d, i, j, o, s, t, X	2	GRS
Boxster; (987)	inkl. Boxter S	11/04-	50071004	-	-	-	a, b, c, i, j, o, s, X	2	GRS
Cayman; (987)	Coupé	01/06-	50071004	-	-	-	a, b, c, i, j, o, s, X	2	GRS
RENAULT									
Clio 2; (B)	3-türig	09/98-	50090001	-	-	-	a, b, d, f, j, t, k	3	Basic
Clio 3; (R, RS)	3-türig	10/05-	50090003	-	-	-	a, b, d, j, t, X	1	GRS
Megane; (M)	Sport, Cabrio	05/04-	50090002	-	-	-	a, b, d, j, t	2	Basic
Megane; (Z) inkl. RS	Coupe, Cabrio	06/10-	50090004	-	-	-	a, b, d, X	1	GRS
SATURN									
Sky	Roadster, Cabrio	07-	50062001	-	-	-	a, b, c, j, t, Z	2	GRS+
Seat									
Cordoba; (6L)	Lim.	10/02-	50081006	-	-	-	a, d, j, t, X	1	GRS
Ibiza; (6K, 6K/C)	3-türig, kein Facelift	11/93-	50081001	-	-	-	a, b, d, j, t, t	1	Basic
Ibiza; (6L)	3-türig	02/02-	50081003	-	-	-	a, b, d, j, t, X	1	GRS
Ibiza; (6J)	3-türig	06/08-	50081008	-	-	-	a, b, d, f, j, X	1	GRS
	5-türig		50081007	-	-	-	a, d, f, j, X	1	GRS
Leon; (1M)		11/99-	50081004	-	-	-	a, d, f, j, t	1	Basic
Leon; (1P)	5-türig	09/05-	50081005	-	-	-	a, d, j, X	2	GRS
SMART									
Fortwo; (MC01)	Coupé	02/04-	50026002	-	-	-	a, b, d, q, X	2	GRS
Fortwo; (C 451)	Coupe, Cabrio	03/07-	50026003	-	-	-	a, b, c, X	1	GRS
Roadster; (452)		03-	50026001	-	-	-	a, d, j, X	2	GRS
Sabaru									
BRZ	Coupé	09/12-	50056008	-	-	-	a, b, d, Z	1	GRS+
SUZUKI									
Swift; (MZ, EZ)	3-türig	05/05-	50076001	-	-	-	a, b, d, f, j, t, X	1	GRS
	5-türig		50076002	-	-	-	a, d, f, j, t, X	1	GRS
TOYOTA									
Corolla; (T23)	Coupé	11/99-	50056001	-	-	-	a, b, c, f, j, X	1	GRS
GT86	Coupé	09/12-	50056008	-	-	-	a, b, d, Z	1	GRS+
IQ		01/09-	50056006	-	-	-	a, b, d, j, t, X	1	GRS
MR 2; (W2, W20)	Coupé	12/89-05/00	50056004	-	-	-	a, b, d, f, j, t, X	1	GRS
MR 2; (W3)	Cabrio	05/00-	50056002	-	-	-	a, b, d, f, j, t, X	2	GRS
VOLKSWAGEN									
Bora; (1J)	Lim., Variant	10/98-	50080009	-	-	-	a, d, f, j, t, Z	1	GRS+
Corrado; (530)		9/88-	50080022	-	-	-	a, d, f, j	3	Basic
Esc; (1F)		05/06-	50080018	-	-	-	a, b, d, j, Z	1	GRS+
Golf I (Typ 17)	3-Türig inkl. Cabrio	01/74/07/83	50080001	-	-	-	auf Anfrage	3	Basic
Golf II, Jetta II; (19E)	3-türig	8/83-12/92	50080002	-	-	-	a, b, d, f, j, t	3	Basic
	5-türig	8/83-12/92	50080020	-	-	-	a, d, f, j, t	3	Basic
Golf III; (1HX0, 1H, 1E)	3-türig	09/91-	50080003	-	-	-	a, b, d, f, j, t, X	1	GRS
	Lim., Variant	09/91-	50080023	-	-	-	a, d, f, j, t, X	1	GRS
	Cabrio	09/91-	50080013	-	-	-	a, b, d, f, j, t, X	1	GRS
Golf IV; (1J)	3-türig	10/97-	50080004	-	-	-	a, b, d, f, j, t, Z	1	GRS+
	Lim., Variant	10/97-	50080014	-	-	-	a, d, f, j, t, Z	1	GRS+
Golf V, Jetta V; (1K)	3-türig	10/03-	50080005	-	-	-	a, b, d, j, Z	1	GRS+
	5-türig	10/03-	50080008	-	-	-	a, d, j, Z	1	GRS+
Golf VI; (1K)	3-türig	10/08-	50080024	-	-	-	a, b, d, j, t, Z	1	GRS+
Golf VI; (1K)	5-türig	10/08-	50080029	-	-	-	a, d, j, t, Z	1	GRS+
Golf VI; (1K)		06/12-	50080028	-	-	-	a, b, d, j, t, Z	1	GRS+
Lupo; (6E, 6X)	ohne GTI	04/98-	50080012	-	-	-	a, d, j	3	Basic
Passat (3B,3BG)	Lim., Avant	08/96-	50080015	-	-	-	a, d, j, t, X	1	GRS
Polo, Derby; (86C)		08/80-	50080007	-	-	-	a, f, j, k, t	1	Basic
		09/90-	50080017	-	-	-	a, b, d, j, t	3	Basic
Polo; (6N)	3-türig, inkl. Facelift	10/94-	50080006	-	-	-	a, b, d, f, j, t	1	Basic
	5-türig, inkl. Facelift	10/94-	50080019	-	-	-	a, d, f, j, t	1	Basic
Polo; (9N)	3-türig	10/01-	50080016	-	-	-</			



www.LSD-DOORS.de

Eine Marke der KW automotive GmbH
Aspachweg 14 · D-74427 Fichtenberg · Phone: +49 (0) 79 71/96 30-0 · www.lsd-doors.de
Vertrieb: Phone: +49 (0) 79 71/96 30-130 · Fax: +49 (0) 79 71/96 30-192 · eMail: info@lsd-doors.de
Export Sales: Phone: +49 (0) 79 71/96 30-230 · Fax: +49 (0) 79 71/96 30-292 · eMail: export@lsd-doors.de

www.KWautomotive.de



Händler Dealer: